

Datenblatt LX 2077

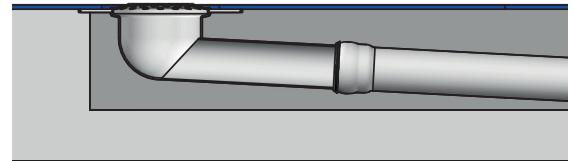
Balkonentwässerung Serien I und GF, seitlich für obere Balkone

Hauptentwässerung

Freispiegelströmung

Silent

Abfluss:	1,95 l/s
Wasserhöhe:	35 mm
Eingrifftiefe:	120 mm
Nennweite:	DN 70
LX-Nummer:	LX 2077
Wehrhöhe:	-
Haube:	belüftet
Falleitung:	belüftet
Falleitungshöhe:	-
Entwässerung:	-
Flanschform:	-



LX 2077 Stückliste

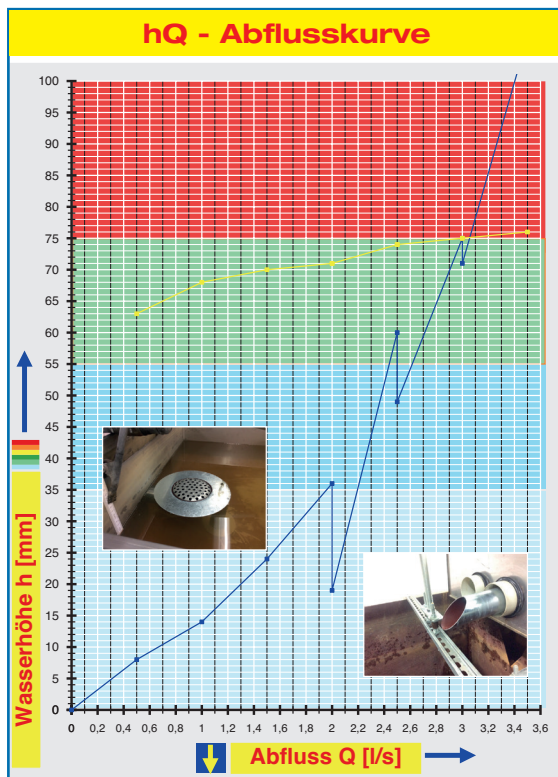
1 x Art.-Nr. Ablauf auf Seite 2 auswählen!

1 X Art.-Nr. 16191.070X, Sieb für obere Balkone

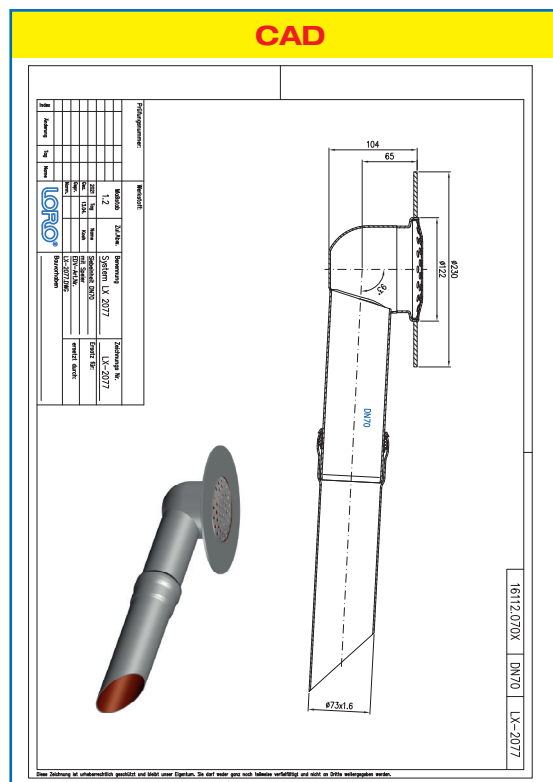
1 x Art.-Nr. 01005.070X, LORO-X Rohr mit einer Muffe

1 x Art.-Nr. 00911.070X, LORO-X Dichtelemente

1 x Art.-Nr. 00986.000X, LORO-X Gleitmittel Tube



Systemleistung



Systemform

Wasserhöhe	mm	5	10	15	20	25	30	35	40	45	50	55	60	65	70	75	80
Abfluss	l/s	-	0,65	1,05	1,3	1,53	1,75	1,95	2,25	2,31	2,39	2,43	2,5	2,8	2,9	3,05	3,13
Silent																	

LORO-Balkonentwässerung, Serien I und GF, seitlich

DN 70

mit Sieb für obere Balkone

LX2077-12X

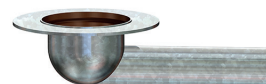
mit Glocke,
Serie I
Ablauf Art.-Nr.
für Plattenstärken von:
120 mm: Nr. 16362.070X



LX2077-12X

mit Stützrand, **Serie GF**

Ablauf Art.-Nr. 16112.070X



Zubehör

Sieb

für obere Balkone

quadratisch
Art.-Nr. 16197.000X



rund
Nr. 16191.070X



Siebaufnahme

quadratisch
Art.-Nr. 16190.070X



rund
Art.-Nr. 16195.070X



Aufsatzstück

für Höhenausgleich
30 mm - 60 mm
Art.-Nr. 16192.070X



Aufschiebbares Schalungsglocke

Art.-Nr. 18100.070X

